

Gassperre, Geruchssperre für Regenwassereinflüsse

Die Geruchssperre für Regenwasserabläufe mit 450 mm Ablaufdurchmesser wirkt nach dem Syphonprinzip. Sie benötigt nur Wasser um den Kanalgeruch nicht öffentlich werden zu lassen.

Das leichte Kunststoff-Material (HDPE) und auch die Dichtung sind für diesen Einsatzfall ausgesucht und versprechen eine lange Lebensdauer.

Der einfache Einbau erfolgt entsprechend den Abbildungen:



So sieht sie aus, die Gassperre für Regenwassereinflüsse



Deckel und Schmutzfänger entfernen



Flexiblen Kunststoffeinsatz leicht durchbiegen



in den Ablauf einsenken



Gummidichtring andrücken



Gassperre richtig engesetzt



Schmutzfänger wieder einsetzen



Schmutzfänger eingesetzt

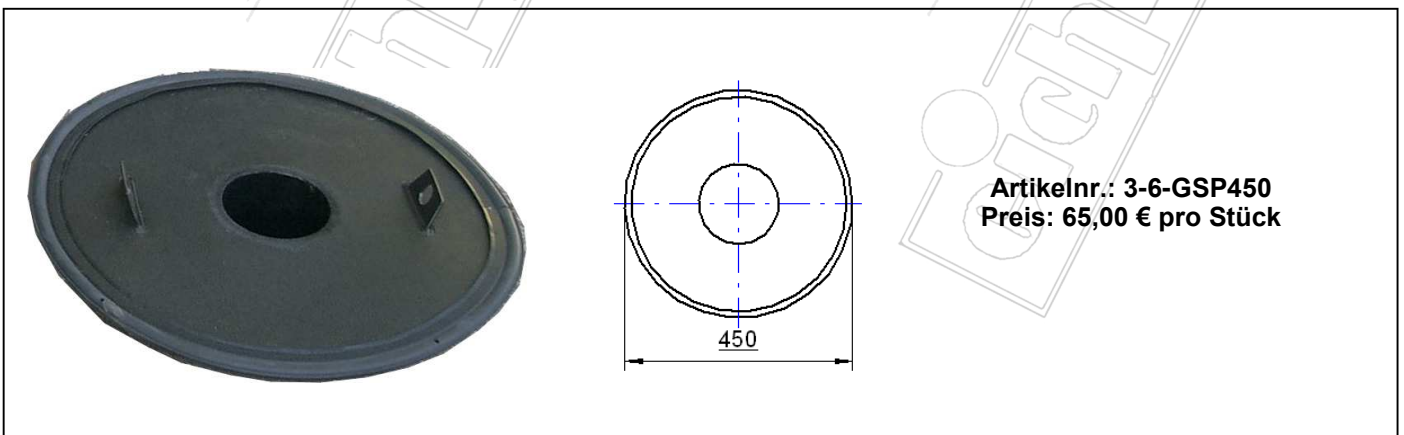


Deckel des Regeneinlaufes schließen - fertig.

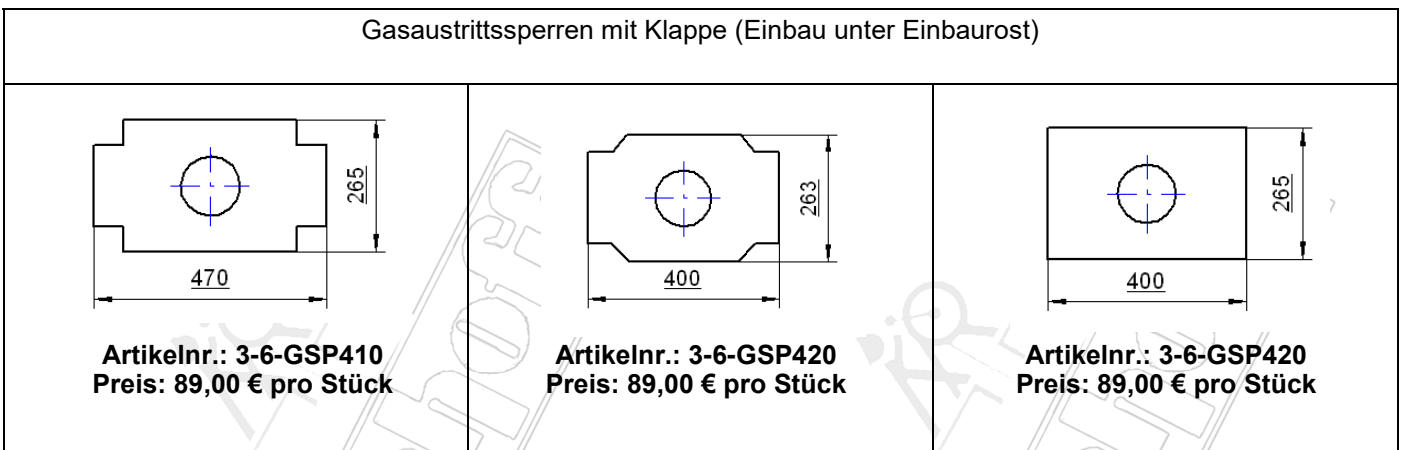
Gassperre, Geruchssperre für Regenwassereinläufe

Größenübersicht und Preise

Gausaustrittssperre mit Siphon (Einbau im Einlauftopf)



Gasaustrittssperren mit Klappe (Einbau unter Einbaurost)



Alle Preise in EURO zzgl. der gesetzlichen MWSt. und der Versandkosten!
 Mengenrabatt ist möglich, wir erstellen Ihnen gerne ein Angebot!

BIO-Geruchsfilter für Kanalschächte

Biologische Abluftreinigung mit EKO-Biofiltern

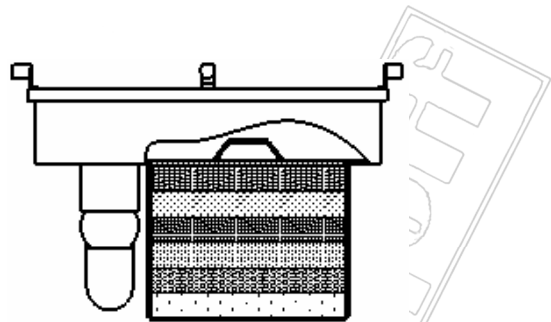
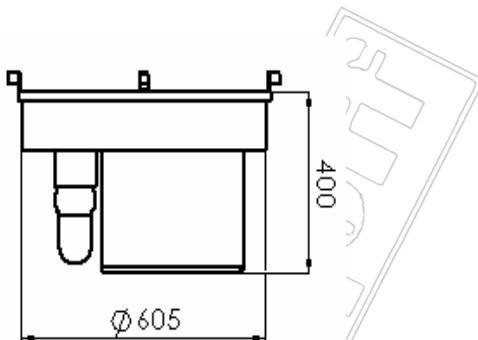
Mit diesen EKO-Biofiltern wird das Problem „stinkender“ Kanalschächte gelöst. Die geruchsbelästigende Abluft wird auf der Oberfläche der Bio-Trägersubstanzen absorbiert und von den hier angesiedelten Mikroorganismen biologisch abgebaut. Die Funktionalität der Kanalschächte wird durch den Einsatz nicht beeinträchtigt, so dass das Wasser ungehindert ablaufen kann.

Bio-Geruchsfilter Typ KF-400



Die Abdichtung erfolgt mit neuartigem Gummi-Dichtprofil

- Hauptbestandteile des Filtermaterials
- Kokosfaser
- Rindenmulch
- Hackschnitzel
- Torfschicht / grob
- Das Filtermaterial hält ca. 3 Jahre und kann einfach ohne Werkzeug gewechselt werden. Das verbrauchte Filtermaterial kann im Normalfall über den Restmüll entsorgt werden, da hier keine Chemie zum Einsatz kommt.



Bio-Geruchsfilter Typ KF-400

Artikelnr.: 3-6-KF400

Preis: 325,00 € pro Stück inkl. Filtermaterial

1 St. Filtermaterial-Einheit

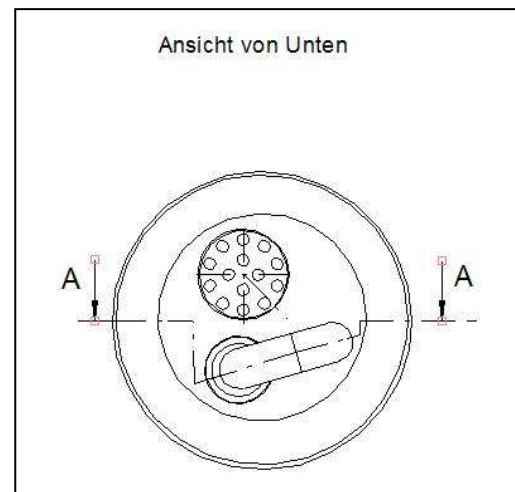
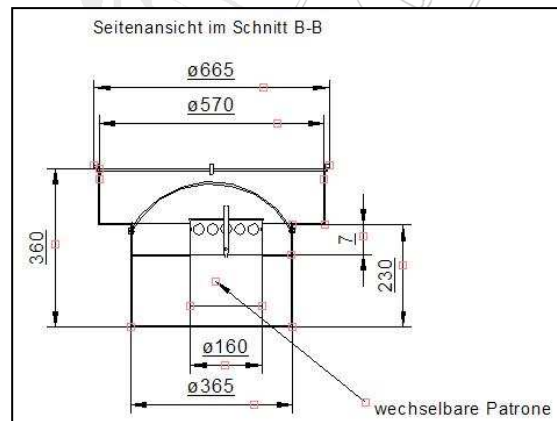
Artikelnr.: 3-6-KF400W

Preis: 65,00 €

Alle Preise in EURO zzgl. der gesetzlichen MWSt. und der Versandkosten!
Mengenrabatt ist möglich, wir erstellen Ihnen gerne ein Angebot!

Aktiv-Kohle Geruchsfilter

Durch die Aktivkohle im KV500 werden übelriechende Gase aus dem Kanalsystem gefiltert oder auch zum Teil in geruchloses und ungiftiges Kohlendioxid umgewandelt. Durch diesen Prozess baut sich die Kohle langsam ab. Die Aktivkohle wird dann einfach durch Austausch der Filterpatrone erneuert, indem die alte Patrone aus dem Filtertopf heraus gezogen wird und eine neue Patrone hinein gesteckt wird. Eintretendes Wasser wird durch einen sich selbst verschließenden Ablauf in den Kanalschacht geleitet, ohne die Filterpatrone zu passieren, dadurch wird ein Ausschwemmen der Aktivkohle verhindert.



Aktivkohle-Geruchsfilter Typ KF-500

Artikelnr.: 3-6-KF500

Preis: 425,00 € pro Stück inkl. Filtermaterial

1 St. Ersatzpatrone für Aktivkohlefilter

Artikelnr.: 3-6-KF500P

Preis: 108,00 € pro Stück

Alle Preise in EURO zzgl. der gesetzlichen MWSt. und der Versandkosten!

Kanalverschluss

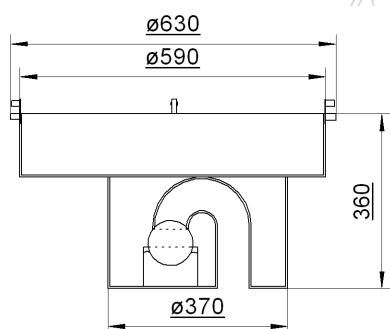
Zur Vermeidung der Einleitung von Regenwasser

Mit dem EKO-Kanalverschluss wird die Ableitung von Regenwasser in den Schmutzwasserkanal sicher verhindert. Ein Verschlussystem stellt die Abluffunktion des Kanalschachtes sicher- verhindert aber die Einleitung von Regenwasser

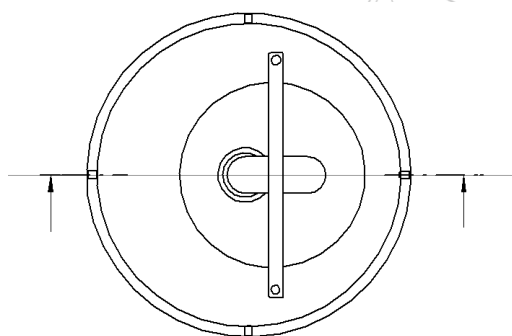
Kanalverschluss Typ: KV-400



Vorderansicht im Schnitt



Draufsicht



Kanalverschluss Typ KV-400
Artikelnr.: 3-6-KV400
Preis: 225,00 € pro Stück

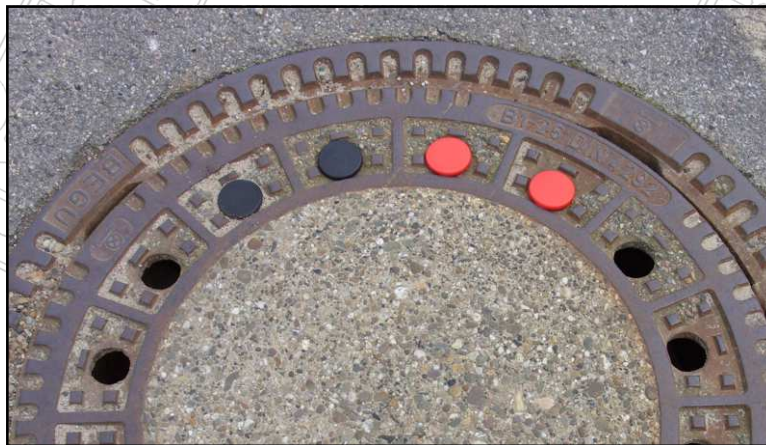
Alle Preise in EURO zzgl. der gesetzlichen MWSt. und der Versandkosten!
Mengenrabatt ist möglich, wir erstellen Ihnen gerne ein Angebot!



Verschlussstopfen für Lüftungsöffnungen in Kanaldeckeln

Die Verschlussstopfen wirken dem Eindringen von Oberflächenwasser in den Schmutzwasserkanal entgegen. Sie können auch mal vorübergehend gegen Geruchsbelästigung eingesetzt werden, z. B. wenn ein Festzelt über einem Kanalschacht aufgebaut worden ist oder ähnlich. Als Dauerlösung sollten die Stopfen natürlich nicht verwendet werden, da der Kanalschacht nicht mehr belüftet wird.

Die Stopfen werden einfach z. B. mit einem Kunststoffhammer in die Löcher vom Kanaldeckel eingebracht und können dann mit Hilfe eines Schraubendrehers wieder entfernt werden.

Die Stopfen sind in den Standardfarben schwarz, rot, weiß und lichtgrau zu Verpackungseinheiten zu je 100 St. erhältlich. Bei Bestellungen geben Sie bitte Ihren Farbwunsch mit an.



	
<p>Verschlussstopfen schwarz rund für Durchmesser 36 – 38,5 mm</p>	<p>Verschlussstopfen schwarz eckig für 80 x 40 mm</p>

Verschlussstopfen rund
 Artikelnr.: 3-14-GL42 schwarz, grau, weiß
 Preis 0,40 € pro Stück bei Liefermenge bis 200 St.
 Preis 0,30 € pro Stück bei Liefermenge bis 500 St.
 Preis 0,25 € pro Stück bei Liefermenge ab 500 St.

Verschlussstopfen eckig
 Artikelnr.: 3-14-VL80 schwarz, oder weiß
 Preis 0,75 € pro Stück bei Liefermenge bis 200 St.
 Preis 0,70 € pro Stück bei Liefermenge ab 200 St.

Falls Sie noch andere Größen benötigen, machen wir Ihnen gerne ein Angebot.

Alle Preise in EURO zzgl. der gesetzlichen MWSt. und der Versandkosten!